

ZÓCALOS (Zócalo laminado)

Características

Materia prima: Pino Pátula, Roble flor morado

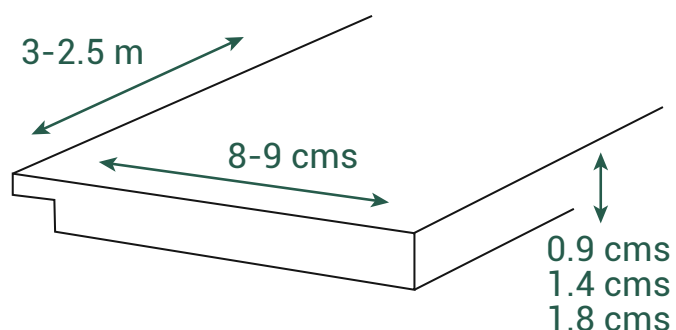
Humedad: Entre 9% - 12%

Insumos: colbón PVAD3 de uso de interior.



DIMENSIONES GENERALES

Medidas	Largo: 3-2.5 m
	Ancho: 8 -9 cms
	Espesor: 0.9-1.4-1.8 cms
Peso	500 kilos por m ³ *



Nota: *Peso aproximado