

TABLEROS (Pino Pátula, Pino Amarillo, Teca, Roble - flor morado)

Características

Materia prima: Madera seca.

Humedad: Entre 8%-12 %

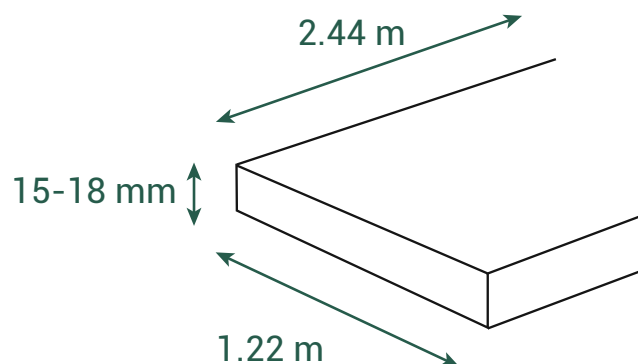
Insumos: Resane para madera, colbón PVAD3 certificado para uso de interiores.

General: 12-15-18-25 mm (Pátula) | 15-18 mm (Amarillo)
15-18 mm (Teca) | 9-12-15-18-25-35-40 mm (Roble)



DIMENSIONES GENERALES

Medidas	Largo: 2.44 m
	Ancho: 1.22 m
	Espesor: 9, 12, 15, 18, 25, 35 mm
Peso	500 kilos por m ³ * (Pino Pátula) 550 kilos por m ³ * (Pino Amarillo) 750 kilos por m ³ * (Teca) 600 kilos por m ³ * (Roble)



Nota: +/- 2mm largo y ancho y +/-1 mm espesor



madepatulaoficial



madepatula_oficial



3173680356



MADEPÁTULA
Los especialistas en madera