

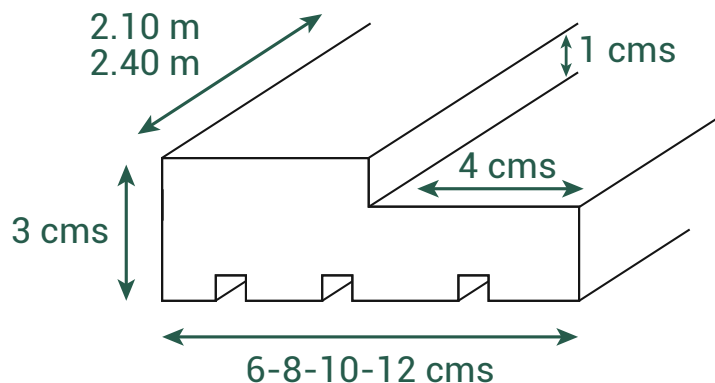
# MARCOS DE PUERTA

## Características

**Materia prima:** Madera Pino

**Humedad:** Entre 8% - 12%

**Insumos:** colbón PVAD3 de uso de interior.



## DIMENSIONES GENERALES

Medidas	Largo: 2,10 m o 2,40 m	Largo: 2,10 m o 2,40 m	Largo: 2,10 m o 2,40 m	Largo: 2,10 m o 2,40 m
	Ancho: 6 cm	Ancho: 8 cm	Ancho: 10 cm	Ancho: 12 cm
	Espesor: 3 cm	Espesor: 3 cm	Espesor: 3 cm	Espesor: 3 cm
Peso	Entre 450 y 500 kilos por m <sup>3</sup> *			

**Nota:** Medidas de tolerancia Ancho +/-2 mm y espesor 2 mm



madepatulaoficial



madepatula\_oficial



3173680356



**MADEPÁTULA**  
Los especialistas en madera