

# DECKS

## Características

**Materia prima:** Pino Pátula inmunizado vacío presión con sales **CCA, Teca y Choiba**

**Humedad:** Entre 12% - 18%

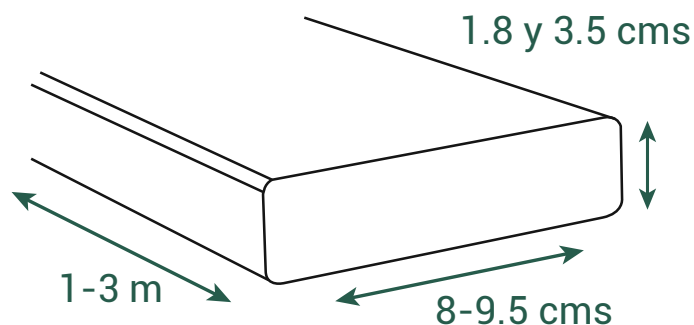
**Insumos:** Madera pino, Teca y Choiba

**Recomendaciones:** La madera pino inmunizado no necesita protección extra por su inmunización con sales CCA tiene garantía por 20 años en pudrición e insectos, los Deck en madera fina de Teca y Choiba son naturalmente muy resistentes a la intemperie pero necesitan protección de aceites para preservación.



## DIMENSIONES GENERALES

<b>Medidas</b>	<b>Largo:</b> 1-3 m
	<b>Ancho:</b> 8-9.5 cms
	<b>Espesor:</b> 1.8 y 3.5 cms
<b>Peso</b>	1000 kilos por m <sup>3</sup> *



**Nota:** \*Variables según necesidades del cliente  
\*Peso aproximado

